

マットイン

法面内部の土砂が流出しない!

- ・今までに無かった構造
- ・水抜きパイプが外れにくい機構

法面の長期安定 水抜きパイプにマットがイン

工種 吹付工(珪砂・コンクリート)
土質 風化岩・土砂部
素材 吸出し防止材10mm PC鋼材

販売代理店



水本ゴム工業株式会社

〒105-0013

本社 東京都港区浜松町 2-11-2

TEL 03-3431-7614 FAX 03-3433-8170

M150



MAT-IN

M100



M80



M70



M50



M30



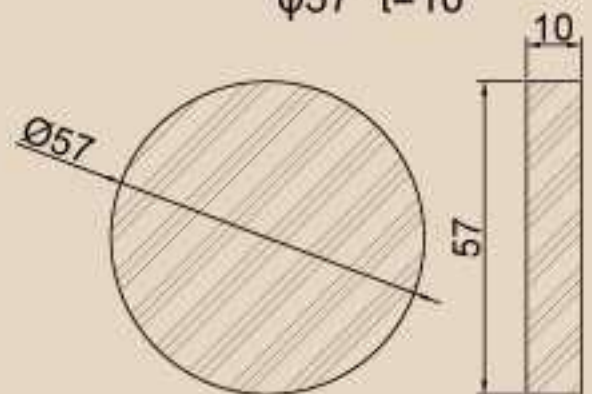
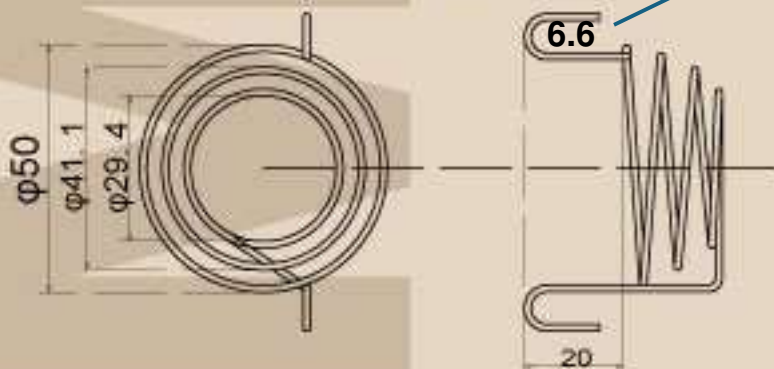
M70~M150 は片側に
スリットが入ります

螺旋部

線径 SW-C φ1.4 15.2

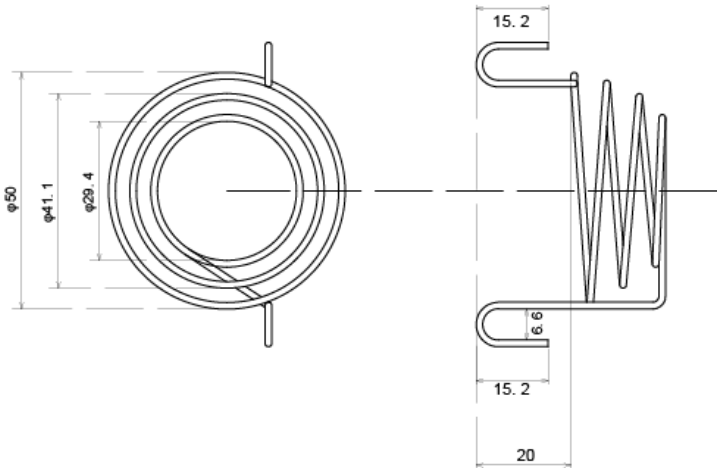
吸出し防止部

φ57 t=10

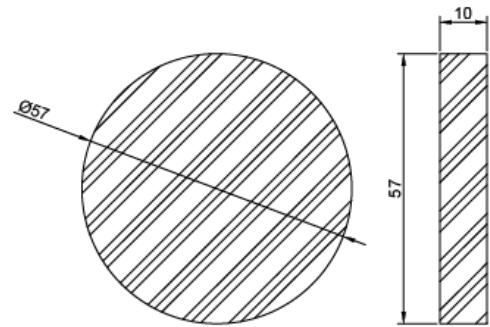


マットイン

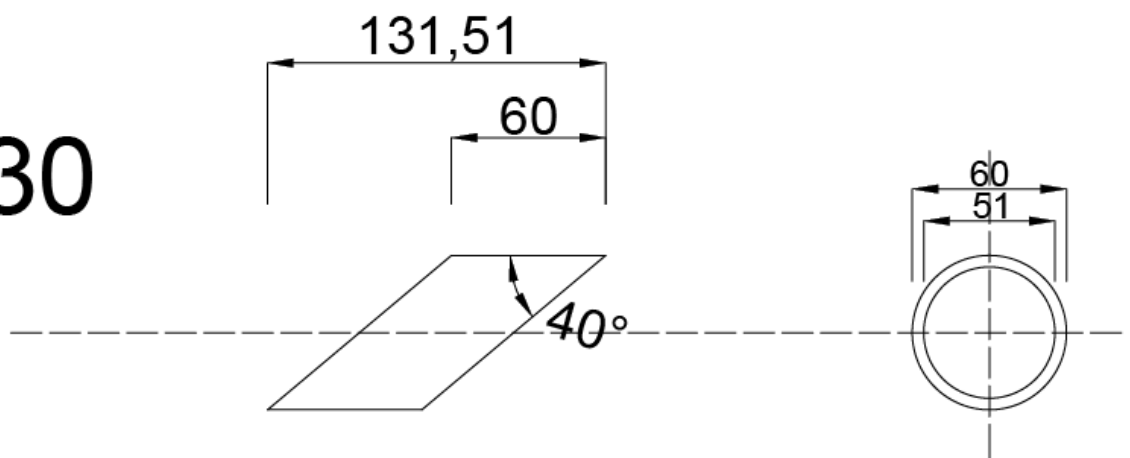
螺旋部
SW-C $\phi 1.4$



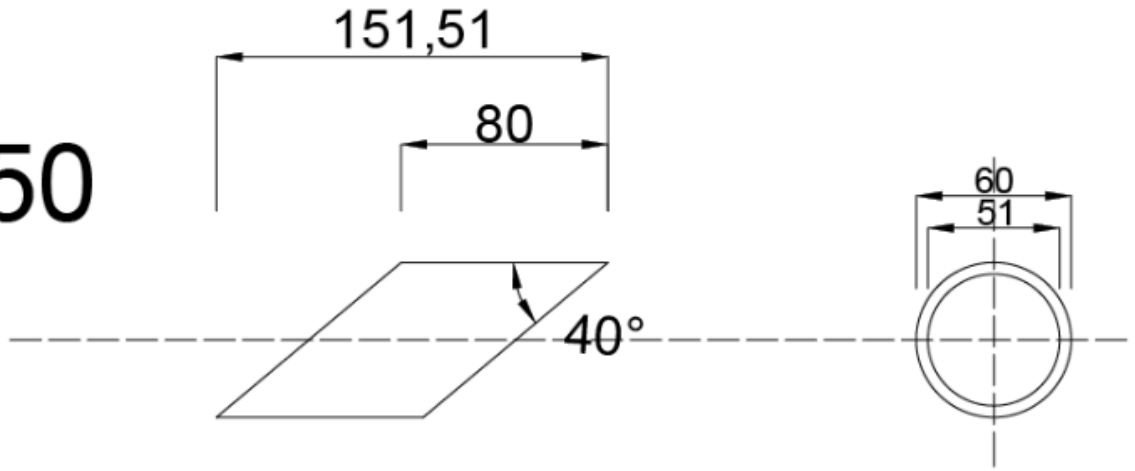
吸出し防止部
 $\phi 57$ $t=10$



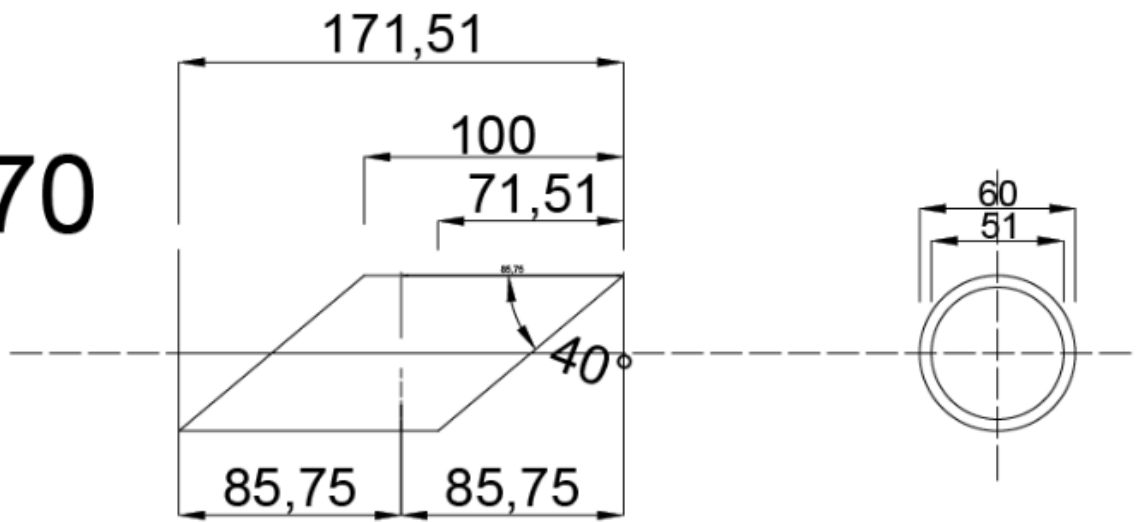
M30



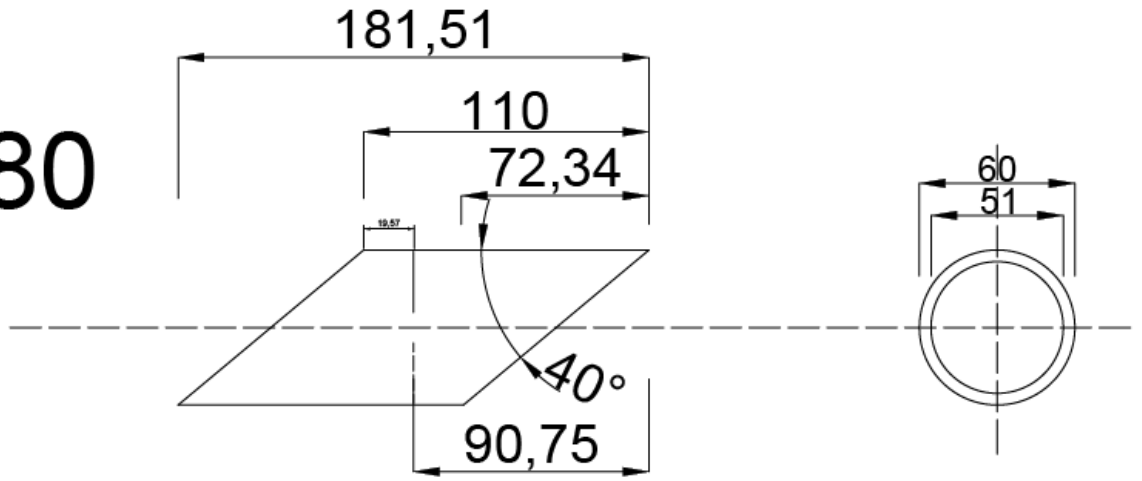
M50



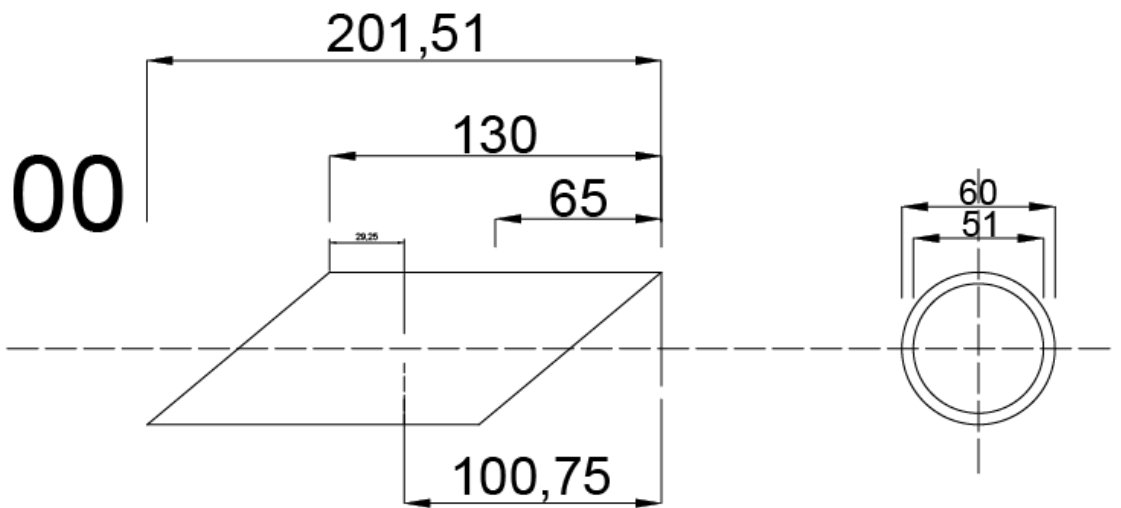
M70



M80



M100



M150

